

OASIS VESIJÄÄHDYTIMIN 769 1261

ASENNUS JA HOITO-OHJEET

1. Pakkausta purettaessa tarkista, että vesijäähdytin on vahingoittumaton ja kaikki tarvittavat osat ovat mukana.

2. Asennus

Sijoita vesijäähdytin halutulle paikalle ja kytke vesi ja sähkö. Sivulla 2 asennusmitat ja tarkentavat tiedot.

Jätä kaikille sivuille vähintään 102 mm ilmarako.

Vesijäähdytin tarvitsee vapaata lattiatilaa 760 x 1200 mm.

- a) Kytke vesilukko viemäriin kiinni.
- b) Laita aina sulkuventtiili ennen vesijäähdytintä. Vesiputken tulee olla 3/8". tuotteen mukana toimitetaan liitin jotta asennus voidaan tarvittaessa jatkaa 1/2" kierre-osalla. Varmista että vesiputki on kuparista tai ruostumattomasta teräksestä.
- c) Eristä viemäri ja vesiputket jotta kondenssivettä ei synny.
- d) Ilmaa vesijäähdytin avaamalla sulkuventtiili varovasti. Paina samalla vesijäähdyttimen toimintanäppäintä jotta pystyn seuraamaan vesisuihkun muotoa. Laite ilmattu kun suuttimesta tulee jatkuvasti tasainen vesisuihku
- e) Veden lämpötila on asetettu tehtaalla +10 °C.
- f) Tarkista että puhaltimen siivet liikkuvat esteettömästi.
- g) Sähköliitäntä: 1N 220V 0,2 kW 50Hz 2A

3. Hoito-ohjeet

Puhdista lauhdutin pölystä ja muusta roskasta. **Tarkistus suoritettava 3 kk välein.**

Katkaise jännite laitteelle ja puhdista lauhdutin harjalla (ei teräsharjalla). Varmista samalla että ilma kiertää lauhduttimen läpi energiakulutuksen minimoimiseksi. Puhdas lauhdutin on aina energiatehokkaampi.

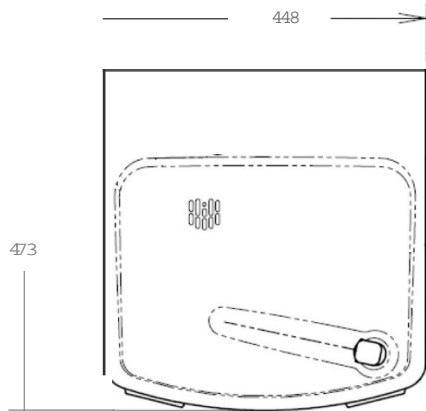
4. ylikuormitussuojattu

Vesijäähdytin suojattu mahdollista ylikuormitusta vastaan. Ylikuormitussuoja sammuttaa moottorin automaattisesti.

5. Voitelu

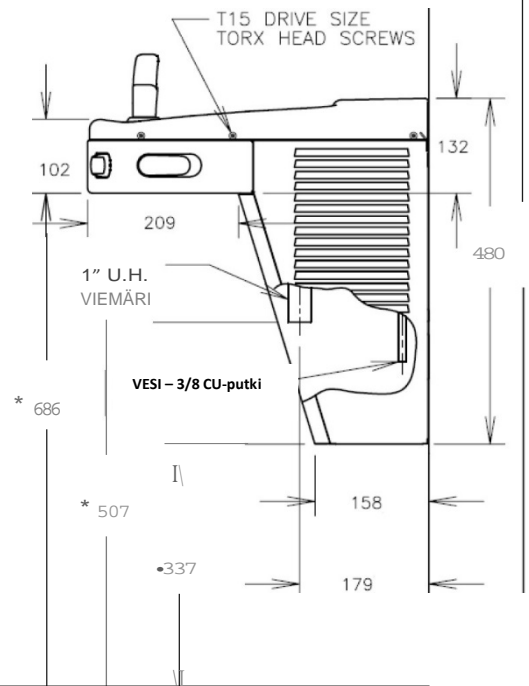
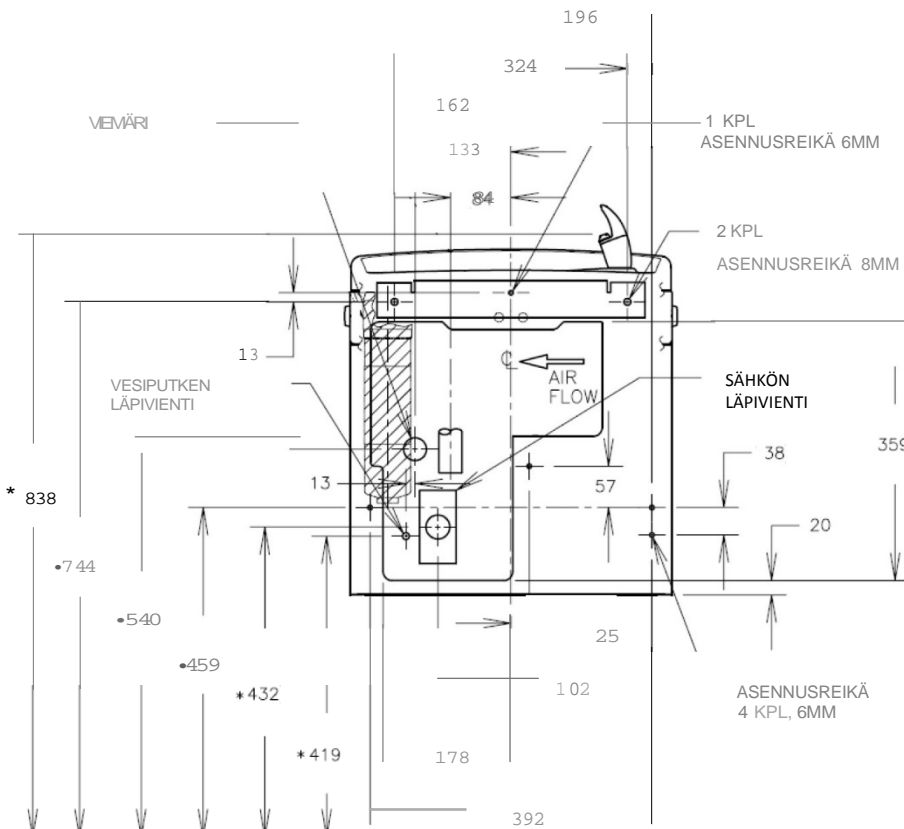
Vesijäähdyttimen moottori on hermeettisesti koteloitu. Erillinen voitelu on tarpeetonta.

TÄYTTÖVENTTIILI JUOMAVESILASILLE
(LISÄVARUSTE)

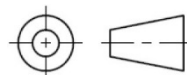


HUOMIO:

1. LASKE VÄHINTÄÄN 102 MM ILMARAKO LAITTEEN YMPÄRILLE.
- *2 ASENUSKORKEUS SUOSTUS AKUISELE ON ENINTÄÄN 838 MM.
LASKE 76 MM MIKÄLI LAITE ON LÄHINNÄ LASTEN KÄYTÖSSÄ.
3. LAITE TARVITSEE VAPAATA LATTIATILAA VÄHINTÄÄN 760 MM X 1200 MM.



THIRD ANGLE PROJECTION



ROUGHING-IN
AND
DIMENSIONAL DRAWING